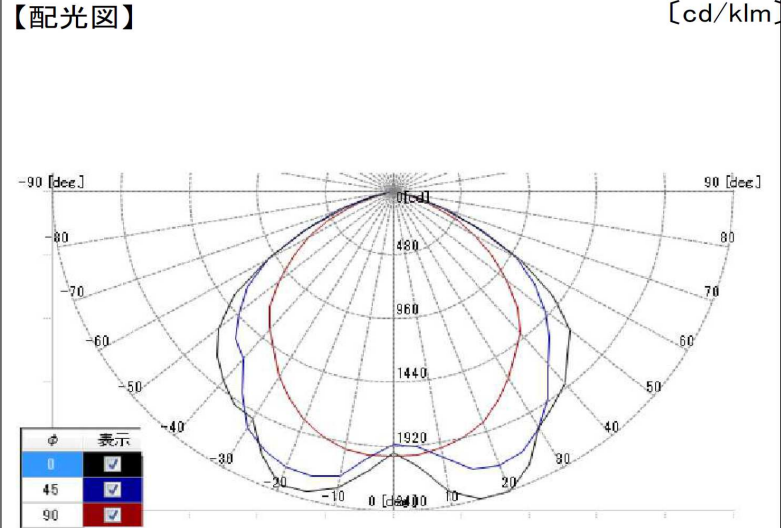


【配光図】



[cd/klm]

単位:mm

関連規格 電気用品安全法
JIS(C7601・C8108)

IP等級:IP65相当

塗装:静電粉体塗装

3-M10ボルト
取付穴

アーム詳細図 尺度 1:10

No.	部品名	No.	部品名
①	ランプ	⑦	M10ナット
②	反射鏡(アルミニウム)		
③	筐体(アルミダイキャスト)		
④	強化ガラス		
⑤	アーム(アルミダイキャスト)		
⑥	M4ネジ		

形式	入力電圧 (V)	入力電力 (W)	全光束 (Lm)	参考重量 (kg)	設計寿命 (h)	色温度 (K)	演色評価数 (Ra)	力率ランク	使用場所	使用温度範囲 (°C)	符号	変更内容	年月日	変更者	形式
PL-480TL-CC120W	AC100 AC200 AC220	120	10200	7.7Kg	60000	5,000	80以上	高力率型	屋内 屋外	0~40 ※夏場の一時的に であれば50°Cまで 使用可能。	B B1 B2	灯具変更 文章追加 誤記修正	180720 200205 200519	河内 河内 河内	PL-480TL-CC120W

特記事項

- 設計寿命は参考値です。保証値ではありません。
- 周囲温度が0°C未満又は41°C以上になる場所や掘り込まれた狭い場所・筒などで覆われた場所に取り付けると、設計寿命よりも短寿命となります。

作成	照査	承認
(池) '20. 5.19 河内	(池) '20. 5.19 西浦	(池)部長 '20. 5.20 松本

品名
投光器
種類
ELI Lamp
販売・製造
天草池田電機株式会社

⚠ 安全に関するご注意

【使用環境】

- ・油煙の当たる場所、引火性(爆発性)のある雰囲気、振動や衝撃の多い場所、腐食性ガスの発生する場所、海上、風速60m/s以上の場所では使用しないでください。
- ・絶縁不良による感電、落下、火災、爆発の原因となります。
- ・紙や布で覆ったり、燃えやすいものは近づけないでください。火災の原因となります。
- ・振動のある場所へのねじ止め等による常設的な設置はしないでください。落下の原因となります。
- ・器具に1m以上の雪が積もる恐れのある場所では使用しないでください。そのまま使用すると落下の原因となります。(使用する場合は必ず除雪をおこなってください。)
- ・直射日光の当たる場所、または屋外で使用される場合、日中の点灯は行わないでください。不点灯、製品寿命の低下の原因となります。

【施工時】

- ・取付けは電気工事の資格が必要です。取付けに不備があると落下、感電火災の原因となります。取付けは必ず工事店に依頼してください。
- ・接地工事を必ずおこなってください。電気設備技術基準のD種接地工事に準じて施工してください。
- ・落としたりぶつけたり無理な力を加えたり傷つけたりしないでください。破損、落下、ケガの原因となります。
- ・直流電源や指定の電圧以外で使用しないでください。ランプの破損や発煙、火災の原因となります。
- ・落下防止ワイヤーをお取り付けください。
- ・強風や振動などによって配線ケーブル等の破損が無いように施工してください。

【使用時】

- ・点灯しているランプを長時間直視しないでください。目を傷めたり目に悪影響を及ぼす恐れがあります。
- ・点灯中・消灯後はランプが熱いので絶対に手や肌を触れないでください。感電・火傷の原因となります。
- ・長時間使用しない場合、絶縁不良による漏電や感電の原因となります。定期的に通電してください。
- ・保守点検の際は必ず電源を切っておこなってください。感電の原因となります。
- ・ランプ及び器具の異常(破損、変形、腐食等)を確認するため、1年ごとの定期点検及び清掃を実施してください。
- ・万一異常状態のまま使用すると、火災、感電、落下の原因となることがあります。

使用上のご注意

【使用環境】

- ・メッキやアルマイトなど、酸洗いなどの薬品を使う場所は器具の変色や腐食が発生する可能性があります。

【施工時】

- ・電源線はφ1.6、φ2.0(単線)をご使用ください。
- ・分解や改造は絶対に行わないでください。
- ・取付けを行う場合は、2本の適合ボルト(M10)を用いて、緩みの無いよう堅固に固定してください。

【使用時】

- ・始動時に突入電流が発生します。
- ・周囲温度により光束が変化します。
- ・連続点灯で使用する場合は異常を確認するため一週間に一度は消灯してください。

特記事項

- ・ご使用前にこの製品仕様書・取扱説明書を必ずお読みのうえ、正しくお使い下さい。
- ・この製品仕様書・取扱説明書は、取付工事終了後に照明施設の維持管理者にお渡し下さい。
- ・この製品仕様書・取扱説明書の内容を守らないことにより生じた損害に関して当社は一切責任を問いません。
- ・お客様の正常なご使用状態で、万一故障した場合、保証期間内は無料で修理致しますので、商品をご購入された販売店へ本書を御提示のうえ、修理をご依頼下さい。
- ・尚、取替工事費用については1年間は全額負担します。(但し工事費用については別途打ち合わせ)
- ・保証期間については、納品日から3年間となります。
- ・※製品交換となった場合の保証期間は、当初の製品保証期間の範囲となります。
- ・万一、煙、異臭等の異常を感じたり正常に点灯しない場合は、直ちに電源を切って販売店もしくはメーカーにご連絡ください。
- ・この製品仕様書・取扱説明書は予告無く変更する場合があります。予めご了承ください。

形式

PL-480TL-CC120W

品名

投光器

種類

ELI Lamp

販売・製造

天草池田電機株式会社

投光器アーム施工手順書 PL-480TL-CC120W

No.003589 A

■ご注意

- ・施工は電気工事士の資格が必要です。施工に不備があると器具落下、感電火災の原因となります。施工は必ず工事店に依頼してください。
- ・交換前のランプ電源類(安定器やイグナイター等)に配線しないでください。必ず指定の電圧でご使用ください。
- ・接地(アース)工事を必ずおこなってください。電気設備技術基準のD種接地工事に準じて施工してください。

■内容物

- アーム×1
- 角度表示金具×2
- 平ワッシャ×2
- ばねワッシャ×2
- ボルト(M10)×2

■下記図に従い、付属のボルト類を使って本体にアームを組みつけてください。

■手順1

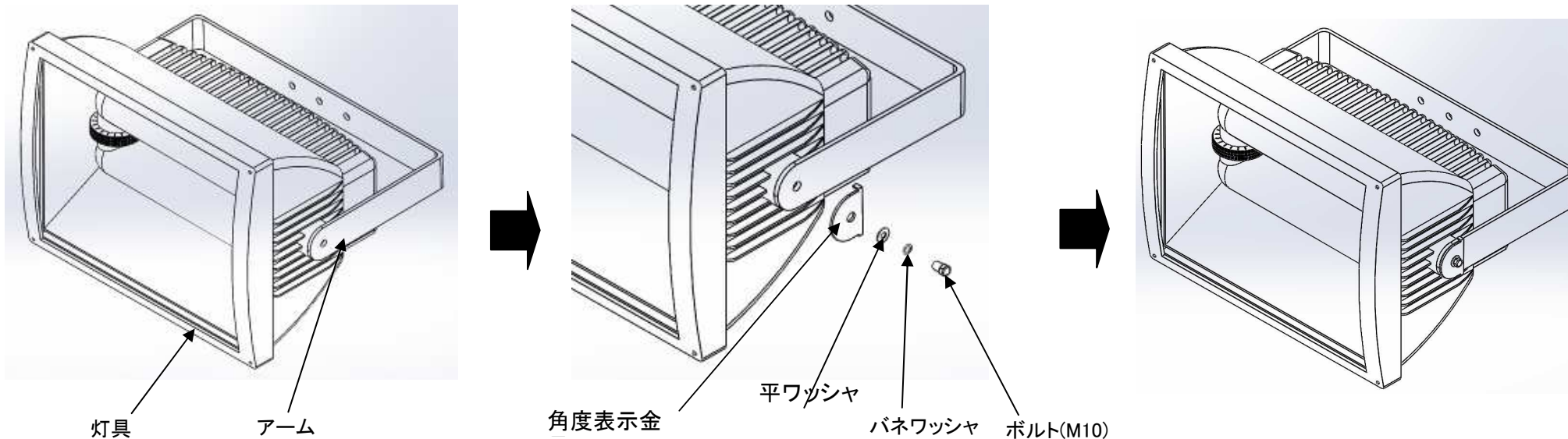
アームと灯具を用意します。

■手順2

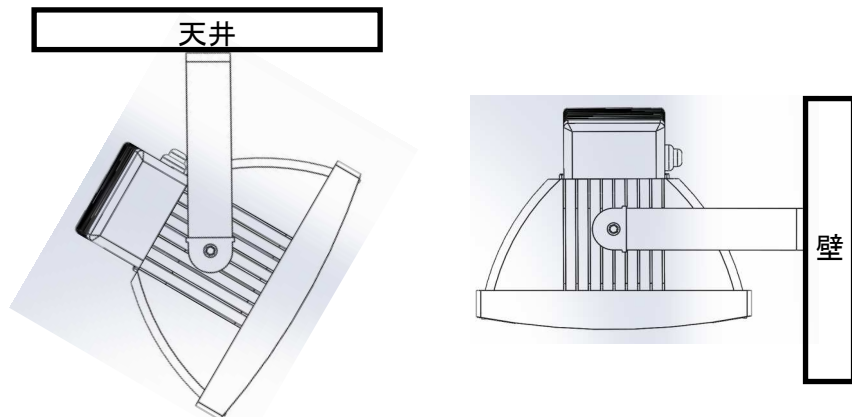
アーム→角度表示金具→平ワッシャ→ばねワッシャ→ボルトの順で灯具に取り付けていきます。
反対側も同じように取り付けてください。

■手順3

ボルトを締めこみ緩みのないよう固定してください。



■取付例



※天井、壁に取り付けることができます。角度表示金具の目盛りに合わせて左図のように角度を調節して取り付けてください。また、天井、壁に取り付ける際は十分な強度を確保してから固定してください。必ず電源線の絶縁処理を行ってください。

符号	設変内容	年月日	変更者
A	新規作成	181101	河内

作成	照査	承認
(池) '18.11.1 河内	(池) '18.11.1 西浦	(池)部長 '18.11.1 松本