



- ご使用前にこの取扱説明書を必ずお読みのうえ、正しくお使いください。
- 取付けには電気工事士の資格が必要です。取付けは必ず工事店に依頼してください。
- この取扱説明書は、取付工事終了後に照明施設の維持管理者にお渡しください。
- この取扱説明書の内容を守らないことにより生じた損害に関して当社は一切責任を負いません。

## 取扱説明書・製品仕様書 BU-50W(屋内用)

### 《安全上の注意》 ⚠️ 警告

- 屋外及び雨水のかかる恐れのある所、湿度の高い所には使用しないでください。  
雨水等が浸入すると絶縁が低下し、漏電、感電、故障の原因となります。
- 安定器の動作中は、安定器に触れないでください。感電の原因となります。
- ランプのガラス管部を挿んで組み付ける際、大きな力でソケットにねじ込まないようにしてください。  
ガラス管部にヒビや割れが発生し、不点灯やケガの原因となります。
- ランプ(ガラス管)が割れたままでは、絶対に点灯しないでください。  
破損落下によるケガの原因となります。また、点灯しません。
- 紙や布等でおおったり、燃えやすいものに近づけないでください。火災の原因となります。
- 点灯中・消灯後はランプが熱いので手や肌を触れないでください。  
また、取付け、取外し、清掃の時には必ず電源を切ってください。感電・火傷の原因となります。
- 必ず適合した器具にてランプを使用してください。調光機能のついた電球器具や回路、非常用照明器具、誘導灯器具やHIDランプ器具では絶対に使用しないでください。ランプの破損や過熱、発煙の原因となることがあります。
- ランプの放熱穴には、金属類(ヘアピンや針金)を差し込んだり、穴をふさいだりしないでください。感電や発煙の原因となります。
- 製品・付属品等に破損(破損、ワレ、ヒビ等)がありましたら使用しないでください。感電、落下、不点灯の原因となります。
- 直流電源や指定の電源電圧以外で使用しないでください。ランプの破損や発煙、火災の原因となります。
- 電線を引っ張った状態で使用しないでください。電線がショートや断線をして火災や感電の原因となります。
- 工事の担当者は必ず感電防止対策を行って作業を実施してください。感電事故の原因となります。
- 同時に2本以上の電線接続箇所に触れないでください。感電の原因となります。
- 接続箇所は確実に絶縁処理を行ってください。また活線作業はしないでください。漏電、感電の原因となります。
- 電線を接続する場合、ゆるみ、抜けのないように確実に接続してください。接続部の焼損や火災等の原因となります。
- 分解や改造は絶対に行わないでください。感電、火災、落下等の原因となります。
- 電線あるいは絶縁処理部に刃物等による傷を付けないようにしてください。漏電、感電、火災等の原因となります。
- 電線に大きな力がかかるような設置はしないでください。断線、故障、感電、火災の原因となります。
- ソケット及び取付け金具に確実に取付けてください。  
取付けに不備があるとランプの落下、接触不良による過熱や発煙の原因となることがあります。
- ランプに取り付けておきますランプ固定ワイヤーを必ず取り付けてください。万一のとき落下してケガの原因となります。
- 落したり、物をぶつけたり、無理な力を加えたり、傷をつけたりしないでください。  
破損・ケガの原因となることがあります。
- ランプに塗料などを塗ったり、物でおおったりしないでください。過熱し破損の原因となることがあります。
- 振動や衝撃のあるところでは、(一般器具による)ランプの使用はしないでください。落下の原因となることがあります。
- 引火する危険性の雰囲気(ガソリン、可燃性スプレー、シンナー、粉塵など)で使用しないでください。  
火災や爆発の原因となることがあります。
- 酸などの腐食性雰囲気のあるところでは、一般器具によるランプの使用はしないでください。  
漏電及び落下等の原因となることがあります。
- 腐食・劣化した灯具やソケットに組み付けて使用しないでください。  
ランプ・灯具の落下によるケガの原因となります。  
また、そのような原因での製品の故障及び損傷は保証対象外となります。
- 粉塵の多いところでは、一般器具によるランプの使用はしないでください。器具の過熱の原因となることがあります。
- 保守点検の際は、必ず電源を切って行ってください。感電の原因となります。
- 万一、煙、臭気等の異常を感じたら、すぐに電源を切り、工事店に修理を依頼してください。  
異常のまま電源を入れますと、電線が焼損し感電、火災の原因となります。

### ⚠️ 注意

- 安定器は、必ず同包のランプ(安定器の銘板に表示)と組合せて使用してください。  
ランプの破損、ランプの短寿命、安定器の破損、安定器の短寿命、不点灯の原因となります。
- ランプと安定器を複数設置する場合、安定器-ランプ間の電線を別の安定器-ランプ間の電線と束ねて配線しないでください。束ねて配線すると各々の点灯に異常が起こります。
- 安定器は接地工事が必要です。電気設備技術基準のD種設置工事に準じて施行してください。
- 点灯しているランプを長時間直視しないでください。目を傷める可能性があります。
- 使用温度範囲外になる場所や掘り込まれた狭い場所・筒などで覆われた場所に取付けると不点灯、通常よりも暗くなるなどといった点灯性に悪影響を及ぼす可能性があります。また、設計寿命よりも短寿命となる場合もあります。  
※夏場の一時的にであれば、50℃まで使用可能。
- 始動時に突入電流が発生します。
- 周囲温度により光束が変化します。
- 点滅を繰り返すなど、正常に点灯しない場合は、直ちに電源を切って販売店にご連絡ください。  
過熱や発煙の原因となります。
- 長時間使用しない場合、絶縁不良による漏電や感電の原因となります。定期的に通電してください。
- 連続点灯で使用する場合は、ランプ異常を確認する為、一週間に一度は消灯してください。
- 照度維持のため、ランプ及び照明器具は年に1回掃除をしてください。
- 照明器具は、適合ランプが水銀灯200W以上のものをご使用ください。  
小さな照明器具に入れた場合、予想以上の温度上昇になり、加熱保護機能により消灯することがあります。  
その場合は温度が下がることで再点灯可能ですが、寿命が低下するおそれがあります。
- 結線の際は必ず下記結線図に従ってください。誤配線でご通電するとランプが故障する恐れがあります。
- 強風や振動などによって配線ケーブル等の破損が無いように施工してください。

### 結線図



- 1, AC100V・200V・220V電源共用結線図です。
- 2, 安定器とランプ間の配線長は最大10mとします。**

- 3, ランプと安定器を複数設置する場合、安定器-ランプ間の電線を別の安定器-ランプ間の電線と束ねて配線しないでください。
- 4, 水銀灯やメタハラ等の既存の安定器やイグナイターなどと接続しないでください。

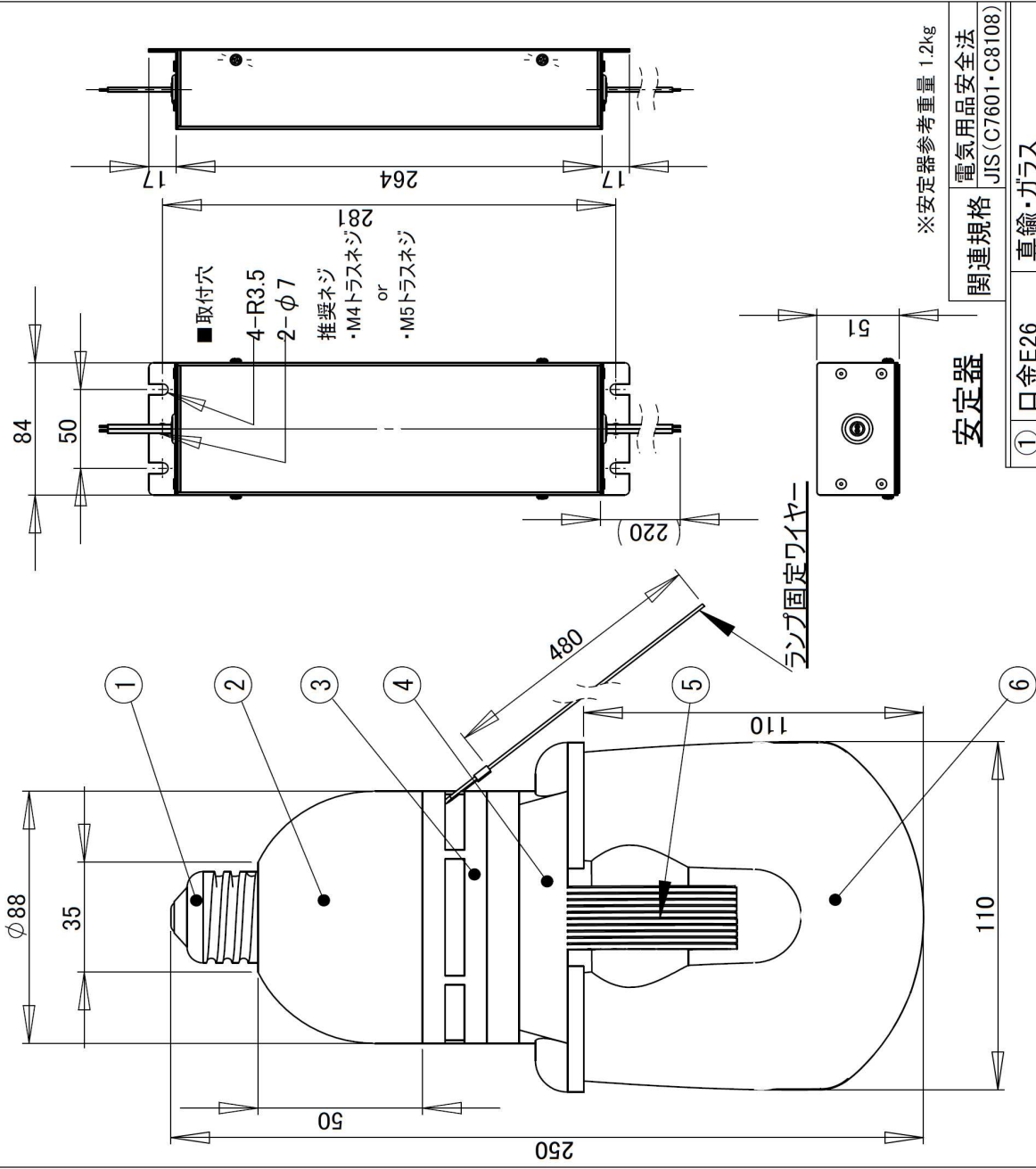
符号	設変内容	年月日	変更者
A	新規作成	181128	河内
A1	文章追加	200205	河内

作成	照査	承認
(池) '20. 2. 5 河内	(池) '20. 2. 6 西浦	(池)部長 '20. 2. 6 松本



製品仕様書

単位：mm



※安定器参考重量 1.2kg

安定器

関連規格	電気用品安全法 JIS(C7601・C8108)
------	-----------------------------

①	口金E26	真鍮・ガラス
②	ホルダ1	樹脂(白)
③	ホルダ2	樹脂(薄緑)
④	ホルダ3	樹脂(白)
⑤	コア	アルミ(アルマイト) フェライトコア
⑥	ガラス管	ガラス

※ランプ参考重量 0.4kg

バルブ

定格電圧 (V)	AC100 AC200 AC220	定格電力 (W)	50	設計寿命 (h)	60000	全光束 (Lm)	3500	色温度 (K)	5,000 or 2,700	演色評価数 (Ra)	80以上	力率ランク	高力率型	使用場所	屋内用	使用温度範囲 (°C)	0~40 ※夏場の一時的にであれば、50℃まで使用可能。
----------	-------------------------	----------	----	----------	-------	----------	------	---------	----------------------	------------	------	-------	------	------	-----	-------------	---------------------------------

特記事項

- ・照明器具は、適合ランプが水銀灯200W以上のものをご使用ください。
- ・小さな照明器具に入れた場合、予想以上の温度上昇になり、加熱保護機能により消灯することがあります。
- ・ランプ径よりも狭い開口径の器具には使用しないでください。
- ・使用温度範囲外になる場所や掘り込まれた狭い場所・筒などで覆われた場所に取付けると不点灯、通常よりも暗くなるなどといった点灯性に悪影響を及ぼす可能性があります。また、設計寿命よりも短寿命となる場合もあります。
- ・ランプに取り付けておられますランプ固定ワイヤーを必ず取り付けてください。万一のとき落下してケガの原因となります。
- ・安定器とランプ間の配線長は最大10mとします。
- ・ランプと安定器を複数設置する場合は、安定器-ランプ間の電線を別の安定器-ランプ間の電線と重ねて配線しないで下さい。
- ・電力会社への申請は、50VAとして下さい。
- ・この仕様書は予告無く変更する場合があります。予めご了承ください。

形式

BU-50W-E26-N(5000K)  
BU-50W-E26-L(2700K)

種類

バルブ型

品名

ELILamp

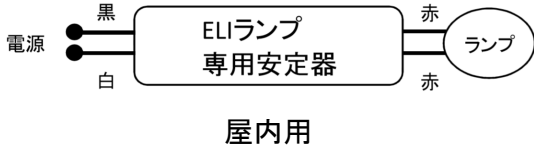
販売・製造

天草池田電機株式会社

■**ご注意**

施工は電気工事士の資格が必要です。施工に不備があると落下、感電火災の原因となります。施工は必ず工事店に依頼してください。

【1】**結線図**



1. AC100V・200V・220V電源共用結線図です。

**2. 安定器とランプ間の配線長は最大10mとします。**

3. ランプと安定器を複数設置する場合、安定器-ランプ間の電線を別の安定器-ランプ間の電線と束ねて配線しないで下さい。
4. 水銀灯やメタハラ等の既存の安定器やイグナイターなどと接続しないでください。
5. 安定器は必ず同包のランプ(安定器の銘板に表示)と組合せて使用して下さい。
6. 安定器は接地工事が必要です。電気設備技術基準のD種設置工事に準じて施行して下さい。
7. ランプ径よりも狭い開口径の器具には使用しないでください。

【2】**梱包内容**

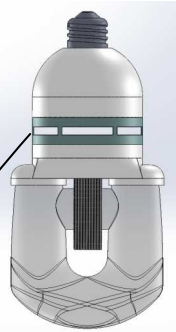
【名称】

■**ランプ固定ワイヤ**

※長さ50cm

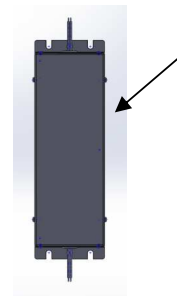
※実際はヒートシンクに巻き付けて梱包しております。

■**BU-50Wランプ**



■**屋内用安定器**

安定器側面図



安定器の側面にアース取付用の端子を設けてあります。必ず取り付けてください。

【3】**施工手順**

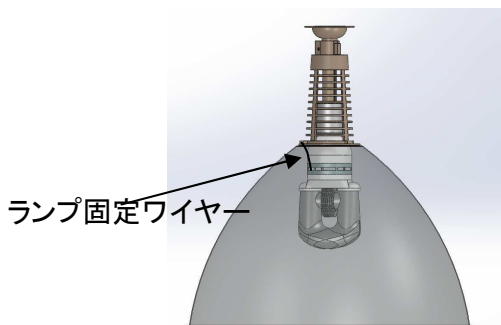
①ランプを取り付けする灯具のソケット部に劣化や接点部の接触不良が無い確認して下さい。接触不良の場合は新品に交換して下さい。 ※不点灯発生の原因となります。

②灯具のソケット部にBU-50Wランプを確実に組み付けて下さい。

(注)ランプを灯具に組付けたときに灯具に当たり組付けが出来ない場合やランプの高さが不足している場合は付属の延長口金を使用し調節してください。 ※下図参照



③組み付け後、ランプ固定ワイヤーの先端を灯具に取付して下さい。この時、ランプ固定ワイヤーはピンと張った状態で組付けてください。張ることによってランプのゆるみ止め対策となります。 ※下図参照  
※ダウンライトで使用される場合は、ランプ固定ワイヤーを天井や天井裏など強度的に問題ない場所に取り付けて下さい。



作成	照査	承認
(池) '20. 2. 5 河内	(池) '20. 2. 6 西浦	(池)部長 '20. 2. 6 松本

符号	設変内容	年月日	変更者
A	新規作成	181128	河内
A1	文章追加	200205	河内