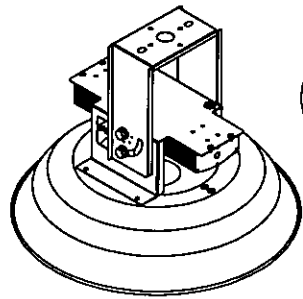
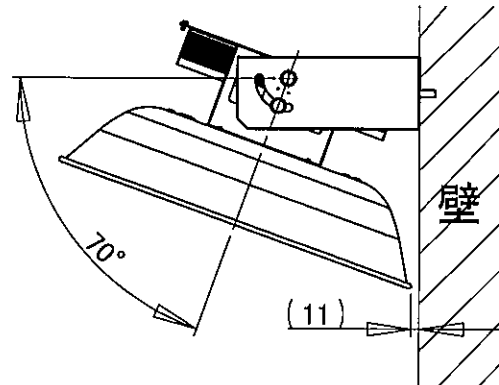


取付け仕様 (A矢視図)

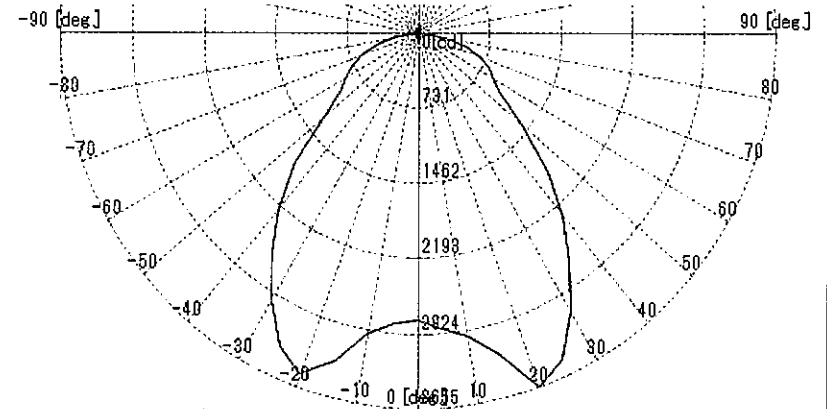


単位:mm

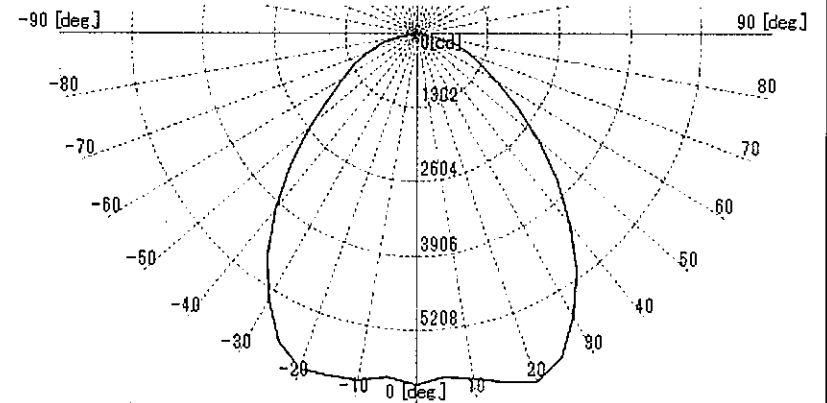


壁取付け時の可動範囲 (参考)

【配光図】 PL-480A-CC120W-A



【配光図】 PL-564A-CC200W-A, PL-564A-CC260W-A



関連規格	電気用品安全法
	JIS(C7601・C8108)

形式	入力電圧 (V)	入力電力 (W)	全光束 (Lm)	参考重量 (kg)	設計寿命 (h)	色温度 (K)	演色評価数 (Ra)	力率ランク	使用場所	使用温度範囲 (°C)
PL-480A-CC120W-A	AC100 AC200 AC220	120	10,200	4.3	100,000	5,000	80以上	高力率型	屋内	0~40 ※夏場の一時的に であれば50°Cまで 使用可能。
PL-564A-CC200W-A	AC200	200	17,000	4.8						
PL-564A-CC260W-A	AC220	260	22,000	4.9						

特記事項

- 設計寿命は参考値です。保証値ではありません。
- 周囲温度が0°C未満又は41°C以上になる場所や掘り込まれた狭い場所・筒などで覆われた場所に取付けると、設計寿命よりも短寿命となります。詳細は次ページの寿命特性グラフを参照下さい。
- IP保護等級は、ガラスカバー有りの場合でIP5X相当になります。

No.	部品名	材質
①	セード	アルミ(内側鏡面加工)
②	ランプ	
③	アーム取付金具	亜鉛メッキ鋼板
④	安定器	
⑤	六角ボルトM10	鉄(三価クロメート)
⑥	アーム	亜鉛メッキ鋼板

符号	変更内容	年月日	変更者	形式
A	新規作成	170602	井尾	PL-480A-CC120W-A
B	寸法変更	170707	井尾	PL-564A-CC200W-A PL-564A-CC260W-A

作成	照査	承認	種類
(池) 井尾 2017/07/07	(池) 17.7.-8 西浦	(池)部長 17.7.-8 松本	ELI Lamp
			販売・製造 天草池田電機株式会社

⚠ 安全に関するご注意

【使用環境】

- 直接雨・風・日光の当たる場所や湿気(85%以上)のある場所、油煙の当たる場所、振動や衝撃の多い場所、腐食性ガスの発生する場所では使用しないでください。絶縁不良による感電、落下、火災の原因となります。(粉塵の舞う場所でのご使用は、ガラスカバー(別途)をご使用ください。)
- 紙や布で覆ったり、燃えやすいものは近づけないでください。火災の原因となります。
- ランプにボールなどが当たる恐れのある場所では必ずガードを使用してください。破損の原因となります。

【施工時】

- 取付けは電気工事の資格が必要です。取付けに不備があると落下、感電火災の原因となります。取付けは必ず工事店に依頼してください。
- 取付けを行う場合は必ず別紙の施工手順書の内容に従ってください。
- 接地(アース)工事を必ずおこなってください。電気設備技術基準のD種接地工事に準じて施工してください。
- 落としたりぶつけたり無理な力を加えたり傷つけたりしないでください。破損、落下、ケガの原因となります。
- 直流電源や指定の電圧以外で使用しないでください。ランプの破損や発煙、火災の原因となります。

【使用時】

- 点灯しているランプを長時間直視しないでください。目を傷めたり目に悪影響を及ぼす恐れがあります。
- 点灯中・消灯後はランプが熱いので絶対に手や肌を触れないでください。感電・火傷の原因となります。
- 長時間使用しない場合、絶縁不良による漏電や感電の原因となります。定期的に通電してください。
- 保守点検の際は必ず電源を切っておこなってください。感電の原因となります。
- ランプ及び器具の異常を確認するため、1年ごとの定期点検及び清掃を実施してください。万一異常状態のまま使用すると、火災、感電、落下の原因となることがあります。

使用上のご注意

【使用環境】

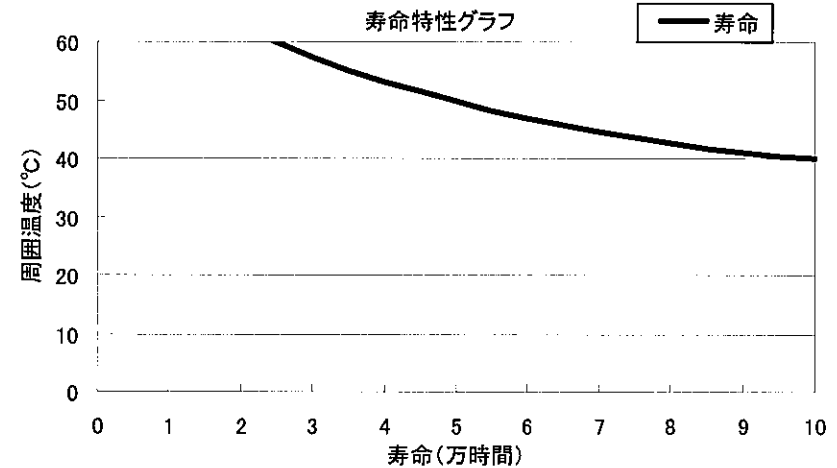
- 周囲温度が0℃未満又は41℃以上になる場所や掘り込まれた狭い場所・筒などで覆われた場所に取付けると、設計寿命よりも短寿命となります。詳細は右の寿命特性グラフを参照下さい。
- メッキやアルマイトなど、酸洗いなどの薬品を使う場所は器具や反射板の変色や腐食が発生する可能性があります。

【施工時】

- 電源線はφ1.6、φ2.0(単線)をご使用ください。
- 分解や改造は絶対に行わないでください。

【使用時】

- 始動時に突入電流が発生します。
- 周囲温度により光束が変化します。気温の低い場所、風がランプに直接当たる場所では常温無風時よりも照度が低下します。そのような場所でのご使用はガラスカバー(別途)の取付を推奨します。
- 連続点灯で使用する場合は異常を確認するため一週間に一度は消灯してください。
- 使用状態が下記①～②の場合、安定器が保護回路動作状態となり不点灯となります。点灯させるには一度電源をOFFし①～②を是正してください。電源OFF状態が3分以上経ったら再度電源をONしてください。
- ① ランプが接続されていない状態で電源をON。
- ② 使用環境温度が50℃を超える温度で点灯し続けた。



※上記寿命グラフは参考値です。保証値ではありません。

特記事項

- ・ご使用前にこの製品仕様書・取扱説明書を必ずお読みのうえ、正しくお使い下さい。
- ・この製品仕様書・取扱説明書は、取付工事終了後に照明施設の維持管理者にお渡し下さい。
- ・この製品仕様書・取扱説明書の内容を守らないことにより生じた損害に関して当社は一切責任を問いません。
- ・お客様の正常なご使用状態で、万一故障した場合、保証期間内は無料で修理致しますので、商品をご購入された販売店へ本書を御提示のうえ、修理をご依頼下さい。尚、取替工事費用については1年間は全額負担します。(但し工事費用については別途打ち合わせ)
- ・保証期間については、納品日から屋内用が5年間、屋外用が3年間とします。
※製品交換となった場合の保証期間は、当初の製品保証期間の範囲となります。
- ・万一、煙、異臭等の異常を感じたり正常に点灯しない場合は、直ちに電源を切って販売店もしくはメーカーにご連絡ください。
- ・この製品仕様書・取扱説明書は予告無く変更する場合があります。予めご了承ください。

形式	PL-480A-CC120W-A PL-564A-CC200W-A PL-564A-CC260W-A
品名	ペンダント型ライト
種類	ELI Lamp
販売・製造	天草池田電機株式会社