



## 取扱説明書・製品仕様書 BU-120W-WT(屋外用)

- ご使用前にこの取扱説明書を必ずお読みのうえ、正しくお使い下さい。
  - 取付けには電気工事士の資格が必要です。取付けは必ず工事店に依頼してください。
  - この取扱説明書は、取付工事終了後に照明施設の維持管理者にお渡し下さい。
  - この取扱説明書の内容を守らないことにより生じた損害に関して当社は一切責任を負いません。
  - お客様の正常なご使用状態で、万一故障した場合、保証期間内は無料で修理致しますので、商品をご購入された販売店へ本書を御提示のうえ、修理をご依頼下さい。尚、取替工事費用については1年間は全額負担します。(但し工事費用については別途打ち合わせ)
  - 保証期間については、納品日から屋内用が5年間、屋外用が3年間とします。
- ※製品交換となった場合の保証期間は、当初の製品保証期間の範囲となります。

### 《安全上の注意》 Ⓞ 警告

- 安定器の動作中は、安定器に触れないで下さい。感電の原因となります。
- ランプのガラス管部を掴んで組み付ける際、大きな力でソケットにねじ込まないようにして下さい。ガラス管部にヒビや割れが発生し、不点灯やケガの原因となります。
- ランプ(ガラス管)が割れたままでは、絶対に点灯しないで下さい。破損落下によるケガの原因となります。また、点灯しません。
- 紙や布等でおおったり、燃えやすいものに近づけないで下さい。火災の原因となります。
- 点灯中・消灯後はランプが熱いので手や肌を触れないで下さい。また、取付け、取外し、清掃の時には必ず電源を切って下さい。感電・火傷の原因となります。
- 必ず適合した器具にてランプを使用して下さい。調光機能のついた電球器具や回路、非常用照明器具、誘導灯器具やHIDランプ器具では絶対に使用しないでください。ランプの破損や過熱、発煙の原因となることがあります。
- ランプの放熱穴には、金属類(ヘアピンや針金)を差し込んだり、穴をふさいだりしないでください。感電や発煙の原因となります。
- 直流電源や指定の電源電圧以外で使用しないで下さい。ランプの破損や発煙、火災の原因となります。
- 電線を引っ張った状態で使用しないで下さい。電線がショートや断線をして火災や感電の原因となります。
- 工事の担当者は必ず感電防止対策を行って作業を実施して下さい。感電事故の原因となります。
- 同時に2本以上の電線接続箇所には触れないで下さい。感電の原因となります。
- 接続箇所は確実に絶縁処理を行って下さい。また活線作業はしないで下さい。漏電、感電の原因となります。
- 電線を接続する場合、ゆるみ、抜けないように確実に接続して下さい。接続部の焼損や火災等の原因となります。
- 分解や改造は絶対に行わないでください。感電、火災、落下等の原因となります。
- 電線あるいは絶縁処理部に刃物等による傷を付けないようにして下さい。漏電、感電、火災等の原因となります。
- 電線に大きな力が加わるような設置はしないで下さい。断線、故障、感電、火災の原因となります。
- ソケット及び取付け金具に確実に取付けて下さい。取付けに不備があるとランプの落下、接触不良による過熱や発煙の原因となることがあります。
- ランプは付属の落下防止ワイヤロープを必ず取り付け付けてください。万一のとき落下してケガの原因となります。
- 落したり、物をぶつけたり、無理な力を加えたり、傷をつけたりしないで下さい。破損・ケガの原因となることがあります。
- ランプに塗料などを塗ったり、物でおおったりしないで下さい。過熱し破損の原因となることがあります。
- 振動や衝撃のあるところでは、(一般器具による)ランプの使用はしないでください。落下の原因となることがあります。
- 引火する危険性の雰囲気(ガスリン、可燃性スプレー、シンナー、粉塵など)で使用しないで下さい。火災や爆発の原因となることがあります。
- 酸などの腐食性雰囲気のあるところでは、一般器具によるランプの使用はしないで下さい。漏電及び落下等の原因となることがあります。
- 腐食・劣化した灯具やソケットに組み付けて使用しないでください。ランプ・灯具の落下によるケガの原因となります。また、そのような原因での製品の故障及び損傷は保証対象外となります。
- 粉塵の多いところでは、一般器具によるランプの使用はしないで下さい。器具の過熱の原因となることがあります。
- 保守点検の際は、必ず電源を切って行って下さい。感電の原因となります。
- 万一、煙、異臭等の異常を感じたら、すぐに電源を切り、工事店に修理を依頼して下さい。異常のまま電源を入れますと、電線が焼損し感電、火災の原因となります。

### ⚠ 注意

- 安定器は、必ず同色のランプ(安定器の銘板に表示)と組合せて使用して下さい。ランプの破損、ランプの短寿命、安定器の破損、安定器の短寿命、不点灯の原因となります。
- ランプと安定器を複数設置する場合、安定器-ランプ間の電線を別の安定器-ランプ間の電線と束ねて配線しないで下さい。束ねて配線すると各々の点灯に異常が起こります。
- 安定器は接地工事が必要です。電気設備技術基準のD種設置工事に準じて施工して下さい。
- 点灯しているランプを長時間直視しないでください。目を傷める可能性があります。
- 周囲温度が-10℃未満又は41℃以上になる場所や掘り込まれた狭い場所・筒などで覆われた場所に取付けると不点灯、通常よりも暗くなるなどといった点灯性に悪影響を及ぼす可能性があります。また、設計寿命よりも短寿命となる場合もあります。※夏場の一時的にであれば、50℃まで使用可能。
- 始動時に突入電流が発生します。
- 周囲温度により光束が変化します。
- 点滅を繰り返すなど、正常に点灯しない場合は、直ちに電源を切って販売店にご連絡下さい。過熱や発煙の原因となります。
- 長時間使用しない場合、絶縁不良による漏電や感電の原因となります。定期的に通電して下さい。
- 連続点灯で使用する場合は、ランプ異常を確認する為、一週間に一度は消灯して下さい。
- 照度維持のため、ランプ及び照明器具は年に1回掃除をしてください。
- 照明器具は、適合ランプが水銀灯400W以上のものをご使用ください。小さな照明器具に入れた場合、予想以上の温度上昇になり、加熱保護機能により消灯することがあります。その場合は温度が下がると再び点灯可能ですが、寿命が低下するおそれがあります。
- 結線の際は必ず下記結線図に従ってください。誤配線で通電するとランプが故障する恐れがあります。

### 付 属 品

- 落下防止ワイヤロープを付属しています。落下防止ワイヤ取付け箇所にはトラスネジM4×5 1個を組み付けていますので、設置工事を行う際に落下防止ワイヤロープを取付けてご使用ください。取付方法につきましては、別紙資料『BU-120W屋外用 施工手順書』をご確認ください。

### 結 線 図



1. AC100V・200V・220V電源共用結線図です。
2. 安定器とランプ間の配線長は最大10mとします。
3. ランプと安定器を複数設置する場合、安定器-ランプ間の電線を別の安定器-ランプ間の電線と束ねて配線しないで下さい。
4. 水銀灯やメタハラ等の既存の安定器やイグナイターなどと接続しないでください。
5. 安定器は入力・出力電線が下向き(地面側)になるように設置ください。

天草池田電機株式会社

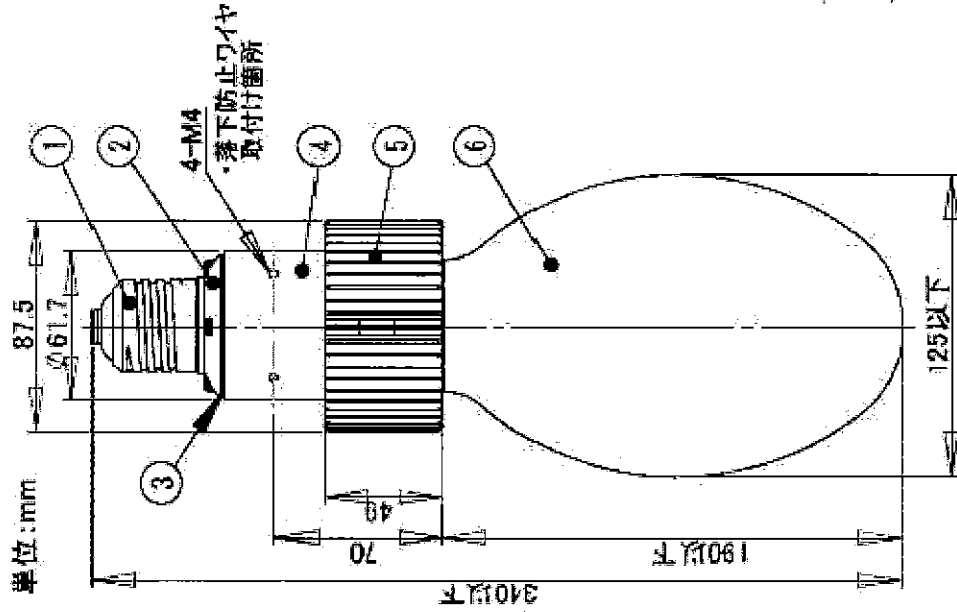
〒861-6102 熊本県上天草市松島町合津2101番地

TEL 0969-56-1121

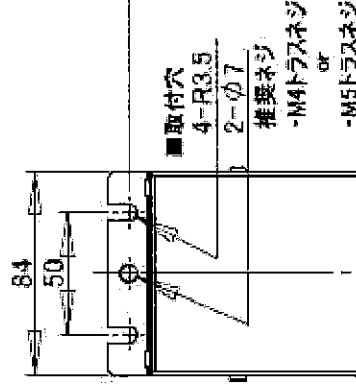


符号	設変内容	年月日	変更者
A	新規作成	160520	井尾
B	安定器とランプ間の配線長修正	160613	井尾

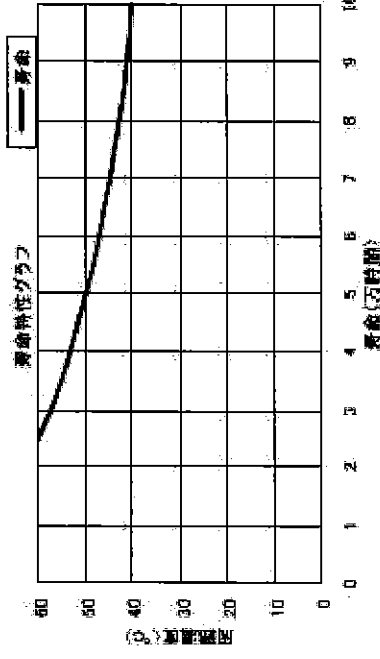
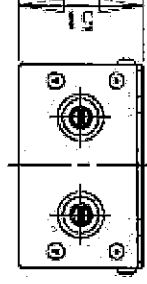
作成	照査	承認
(池) 2016/08/13 井尾	(池) 16.6.13 西浦	(池)部長 16.6.13 松本



バルブ ※ランプ参考重量 0.9kg



安定器 ※安定器参考重量 2.0kg



安定器

電気用品安全法 関連規格 JIS(C7601・C8108)	
①	口金E39
②	ホルダ
③	真鍮・陶器
④	陶器(白)
⑤	シリコンパッド
⑥	シリコン(乳白色半透明)
⑦	ヒートシンク2
⑧	アルミ(アルマイト)
⑨	ヒートシンク1
⑩	アルミ(アルマイト)
⑪	ガラス管
⑫	ガラス

定格電圧 (V)	定格電力 (W)	設計寿命 (h)	全光束 (Lm)	色温度 (K)	演色評価数 (Ra)	力率ランク	使用場所	使用温度範囲 (°C)
AC100	120	100,000	7,800	5,000 or 2,700	80以上	高効率型	屋外用 器具内用	-10~40 ※夏場の一時的にであれば、 50°Cまで使用可能。

特記事項

・照明器具は、適合ランプが水銀灯400W以上のものをご使用ください。  
 小さな照明器具に入れた場合、予想以上の温度上昇になり、加熱保護機能により  
 消灯することがあります。  
 ・周囲温度が-10°C未満又は41°C以上になる場所や廻り込まれた狭い場所・筒などで覆われた  
 場所に取付けると不点灯、過熱により暗くなるなどといった点灯時に影響を受けたり  
 可能性があります。また、設計寿命よりも短寿命となる場合もあります。詳細は新着特許  
 参照下さい。  
 ・ランプは付属の落下防止ワイヤロープを必ず取り付けてください。万一のとき落下してケガの  
 原因となります。  
 ・安定器とランプ間の配線長は最大10mとします。  
 ・ランプと安定器を接続する場合は、安定器・ランプ間の電線を別の安定器・ランプ間の  
 電線と束ねて配線しないで下さい。  
 ・安定器は入力・出力電線が下向き(地面側)になるように設置ください。  
 ・電力会社への申請は、20V以下として下さい。  
 ・この仕様書は予告無く変更する場合があります。予めご了承ください。

形式

BU-120W-E39-N-WT(5000K)  
 BU-120W-E39-L-WT(2700K)

種類

バルブ型

品名

ELILamp

販売・製造

天草池田電機株式会社