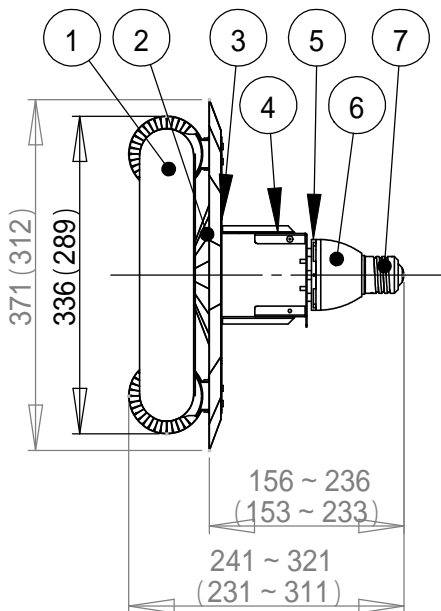


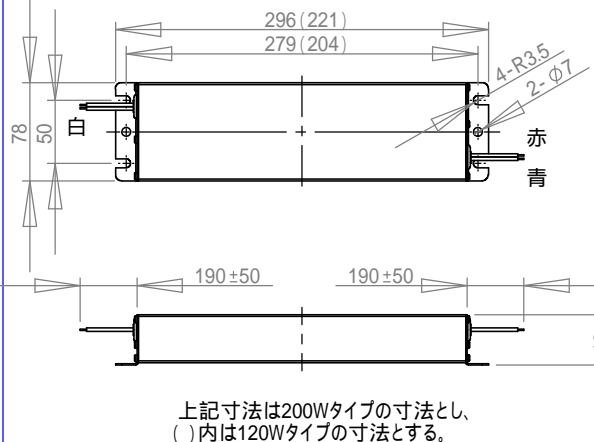
【ランプ側】 単位:mm



上記寸法は200W・260Wタイプの寸法とし、  
( )内は120Wタイプの寸法とする。

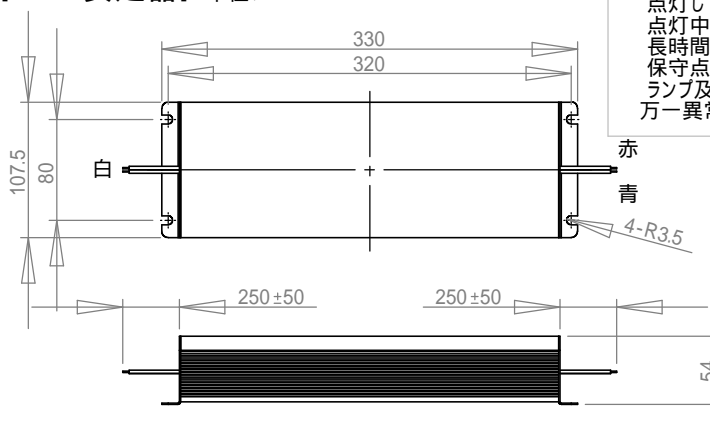
製品には落下防止ワイヤロープと  
アース線(緑)を付属しております。

【120W・200W安定器】 単位:mm



上記寸法は200Wタイプの寸法とし、  
( )内は120Wタイプの寸法とする。

【260W安定器】 単位:mm



⚠ 安全に関するご注意

【使用環境】

直接雨・風・日光の当たる場所や湿気(85%以上)のある場所、油煙の当たる場所、振動や衝撃の多い場所、引火性(爆発性)のある雰囲気、粉塵や腐食性ガスの発生する場所では使用しないでください。絶縁不良による感電、落下、火災の原因となります。紙や布で覆ったり、燃えやすいものは近づけないでください。不点灯もしくは火災の原因となります。ランプにボールなどが当たる恐れのある場所では必ずガードを使用してください。破損の原因となります。

【施工時】

取付けは電気工事の資格が必要です。取付けに不備があると落下、感電火災の原因となります。取付けは必ず工事店に依頼してください。接地工事を必ずおこなってください。付属のアース線を使用し、電気設備技術基準のD種接地工事に準じて施工してください。落としたりぶついたり無理な力を加えたり傷つけたりしないでください。破損、落下、ケガの原因となります。直流電源や指定の電圧以外で使用しないでください。ランプの破損や発煙、火災の原因となります。交換前のランプ電源類(安定器やイグナイター等)に配線しないでください。ランプの破損や発煙、火災の原因となります。調光機能のついた電球器具や回路、非常用照明器具、誘導灯器具やHIDランプ器具では絶対に使用しないでください。ランプの破損や過熱、発煙の原因となることがあります。ソケット及び取付金具に確実に取り付けてください。取付けに不備があるとランプの落下、接触不良による過熱や発煙の原因となることがあります。ランプは付属の落下防止ワイヤロープを必ず取り付けてください。万一のとき落下してケガの原因となります。腐食・劣化した灯具やソケットに組み付けて使用しないでください。ランプ・灯具の落下によるケガの原因となります。また、そのような原因での製品の故障及び損傷は保証対象外となります。

【使用時】

点灯しているランプを長時間直視しないでください。目を傷めたり目に悪影響を及ぼす恐れがあります。点灯中・消灯後はランプが熱いので絶対に手や肌を触れないでください。感電・火傷の原因となります。長時間使用しない場合、絶縁不良による漏電や感電の原因となります。定期的に通電してください。保守点検の際は必ず電源を切っておこなってください。感電の原因となります。ランプ及び器具の異常を確認するため、1年ごとの定期点検及び清掃を実施してください。万一異常状態のまま使用すると、火災、感電、落下の原因となることがあります。

使用上のご注意

【使用環境】

メッキやアルマイトなど、酸洗いなどの薬品を使う場所は器具や反射板の変色や腐食が発生する可能性があります。

【施工時】

分解や改造は絶対に行わないでください。

【使用時】

始動時に突入電流が発生します。周囲温度により光束が変化します。周囲温度が低温の場合、明るさが低下することがあります。連続点灯で使用する場合は異常を確認するため一週間に一度は消灯してください。

関連規格 電気用品安全法  
JIS(C7601・C8108)

形式	入力電圧 (V)	入力電力 (W)	全光束 (Lm)	参考重量 (kg)		設計寿命 (h)	色温度 (K)	演色評価数 (Ra)	力率ランク	使用場所	使用温度範囲 (°C)
				ランプ側	安定器						
PL-480-CC120W-E39	AC100	120	10,200	1.7	1.3	100,000	5,000	80以上	高力率型	屋内	0 ~ 40 <small>夏場の一時的に であれば、50 まで 使用可能。</small>
	AC200										
PL-564-CC200W-E39	AC200	200	17,000	1.9	1.7	参考値です。 保証値では ありません。	5,000	80以上	高力率型	屋内	0 ~ 40 <small>夏場の一時的に であれば、50 まで 使用可能。</small>
PL-564-CC260W-E39	AC200	260	22,000	1.9	1.8						

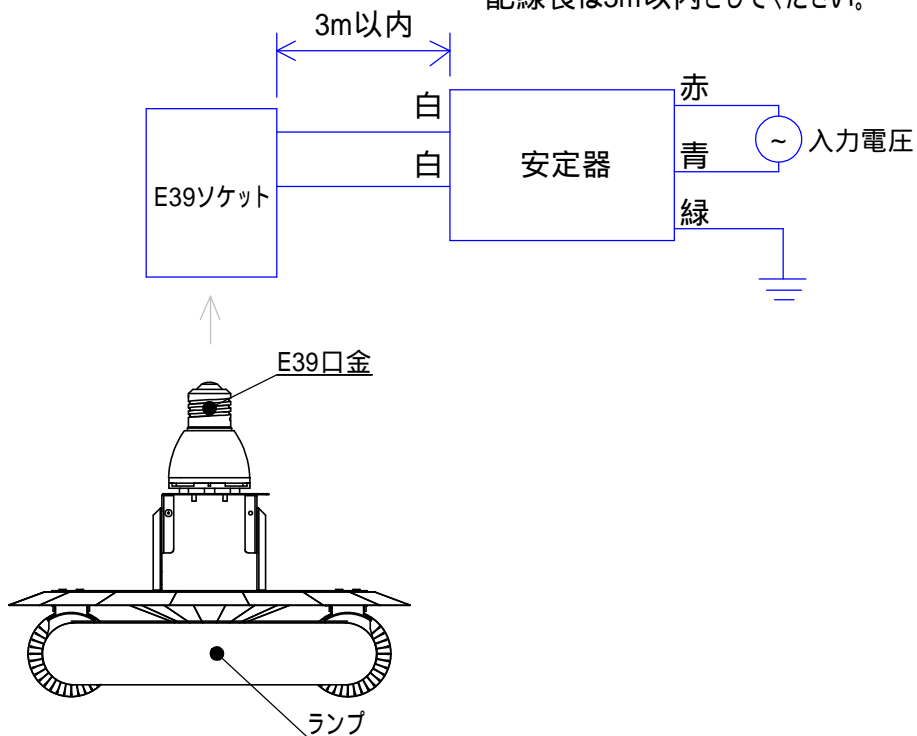
特記事項

- ・周囲温度が0 未満又は41 以上になる場所や掘り込まれた狭い場所・筒などで覆われた場所に取付けると、設計寿命よりも短寿命となります。詳細は次ページの寿命特性グラフを参照下さい。
- ・ご使用前にこの製品仕様書・取扱説明書を必ずお読みのうえ、正しくお使い下さい。
- ・この製品仕様書・取扱説明書は、取付工事終了後に照明施設の維持管理者にお渡し下さい。
- ・この製品仕様書・取扱説明書の内容を守らないことにより生じた損害に関して当社は一切責任を問いません。
- ・万一、煙、異臭等の異常を感じたり正常に点灯しない場合は、直ちに電源を切って販売店もしくはメーカーにご連絡ください。
- ・この製品仕様書・取扱説明書は予告無く変更する場合があります。予めご了承ください。

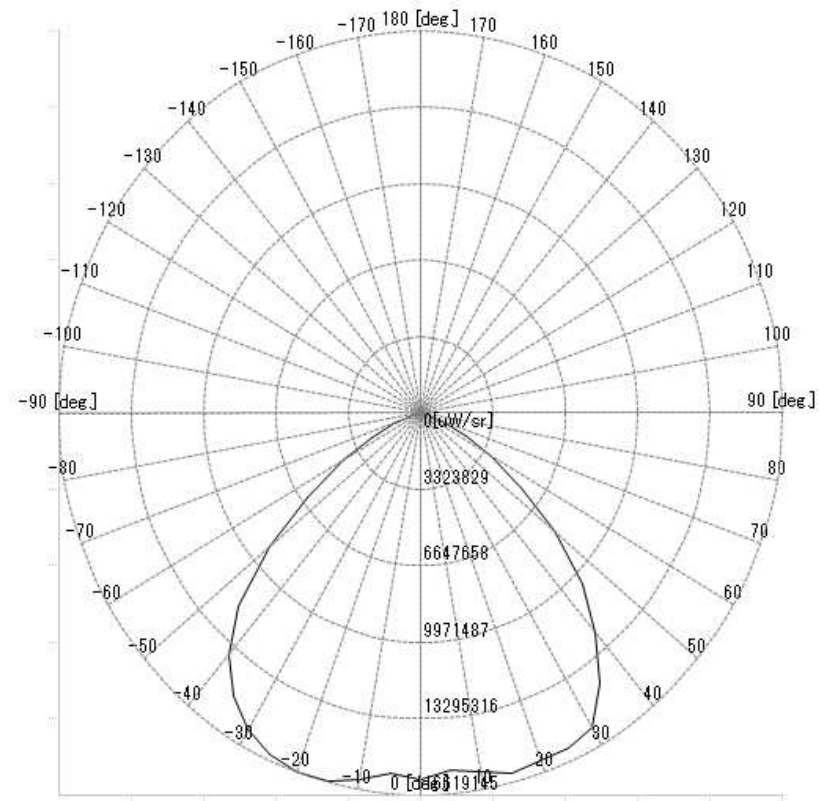
No.	部品名	材質
	ランプ	
	反射板	アルミ(PVD鏡面加工)
	天板	鋼板
	中間取付金具	鋼板
	ランプ固定プレート	樹脂
	ホルダ	樹脂
	E39口金	真鍮+Niメッキ
検印	松本 勇 作成	井尾 明
販売製造	天草池田電機株式会社	
	型式	PL-480-CC120W-E39 PL-564-CC200W-E39 PL-564-CC260W-E39
	種類 品名	ペンダント型ライト ELI Lamp

【電気配線図】

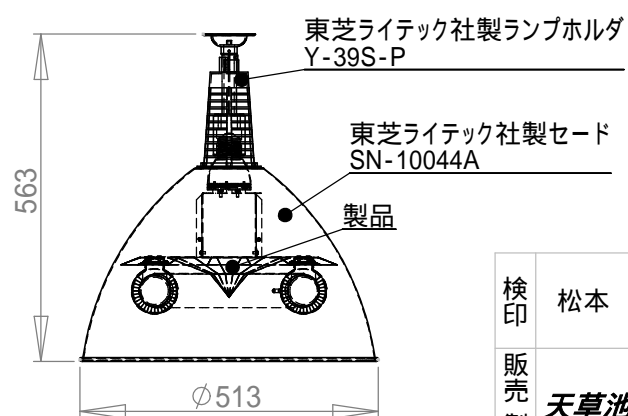
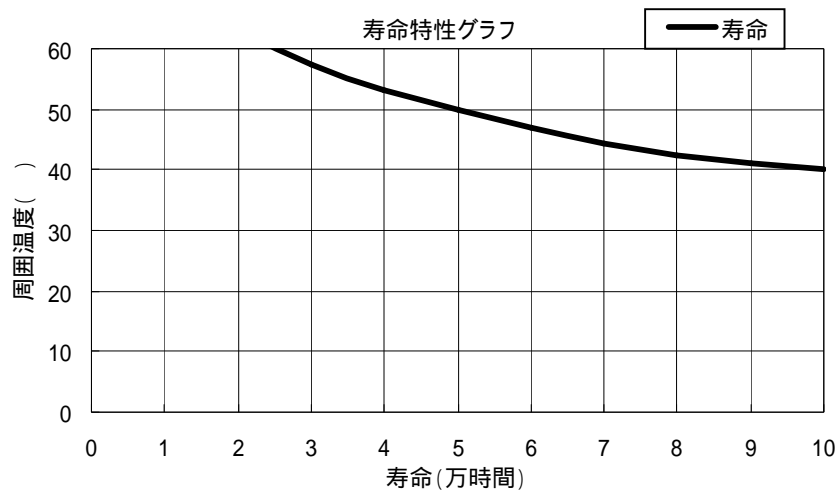
E39ソケットと安定器間の配線長は3m以内としてください。



【配光図】



【寿命特性グラフ】



左図のように東芝ライテック社製の器具に組み付けた場合での配光図とする。

検印	松本 勇	作成	井尾 明	型式	PL-480-CC120W-E39 PL-564-CC200W-E39 PL-564-CC260W-E39
販売製造	天草池田電機株式会社			種類品名	ペンダント型ライト ELI Lamp